

Bulletin IAME NL #1

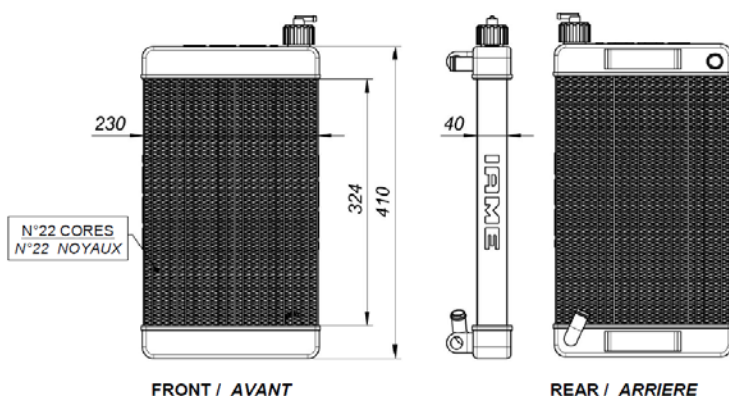
Datum ; 17-7-2018

Ingaande: vanaf nu tot nader te bepalen (IAME SERIES BENELUX, X30 Challenge the netherlands en GK4 series)

Betreffende klassen: X30 Cadet, X30 Junior, X30 Senior, X30 Master

Vanwege het moeilijk leveren van de nieuwe brede radiateurs door de fabriek is er besloten om de 'grote radiateurs' niet toe te staan. Dit om de kampioenschappen voor iedereen gelijk te houden.

de brede radiator welke verboden is:



Het enige model dat toegestaan is. De radiator zoals we hem kennen:

